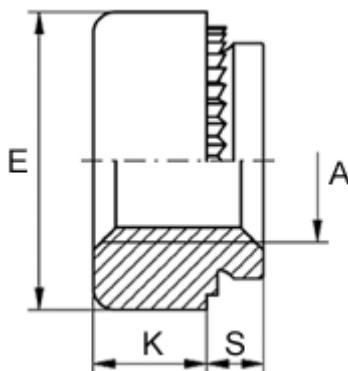


Varenummer: 12500000020700  
Beskrivelse: KLEE-coil 500 000 020.700  
M2 Letmetal

## Mål



Anbefalet huldia. +0,05	= 4.20
Højde K	= 1.6
Indvendigt gevind A	= M2
Max reces højde S	= 0.7
Mindsteafstand til kant	= 2.9
Pladetykkelse M	= 0,8 op til 1,0
Udvendig diameter E	= 6.0